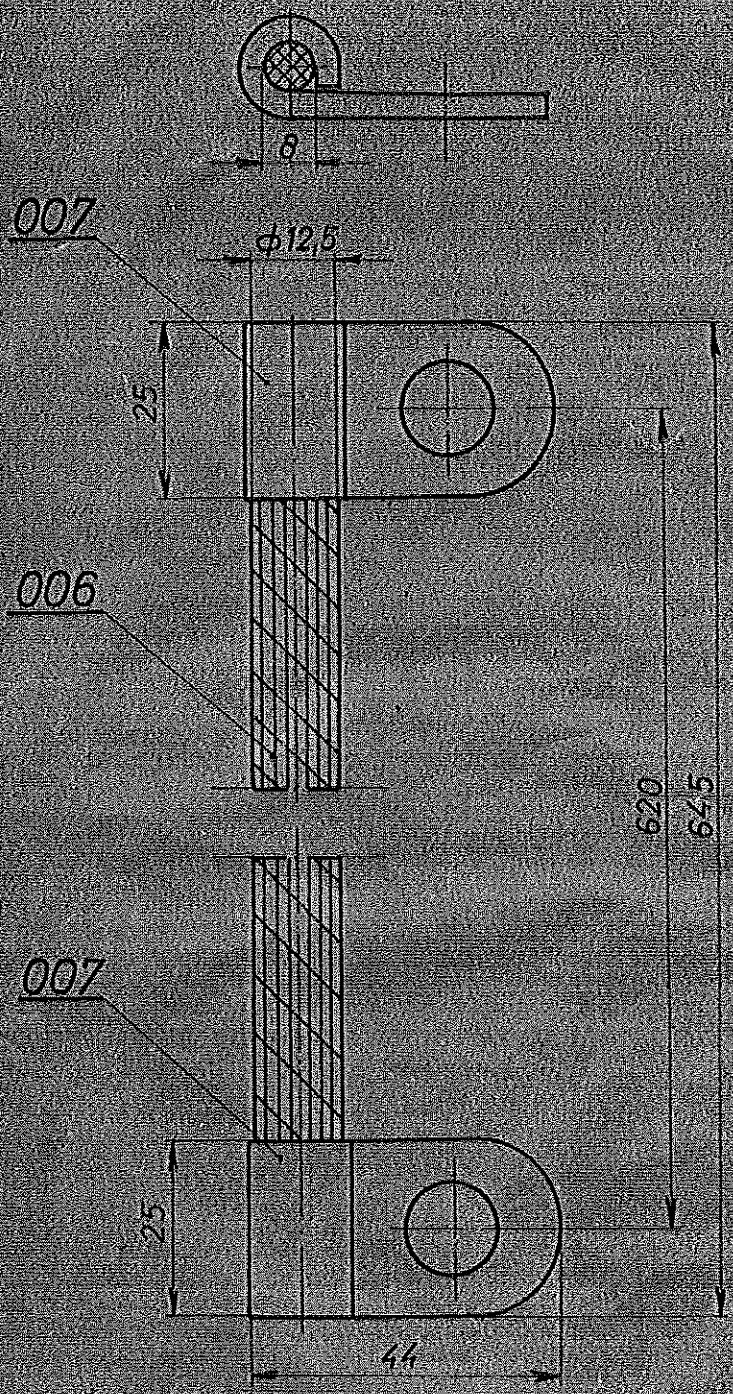


1000 до 10000	±0,10	±0,10	±0,10	±0,10	±0,10
2000 до 10000	±0,15	±0,15	±0,15	±0,15	±0,15
315 до 1000	±0,20	±0,20	±0,20	±0,20	±0,20
100 до 315	±0,30	±0,30	±0,30	±0,30	±0,30
10 до 100	±0,50	±0,50	±0,50	±0,50	±0,50
1 до 10	±1,00	±1,00	±1,00	±1,00	±1,00

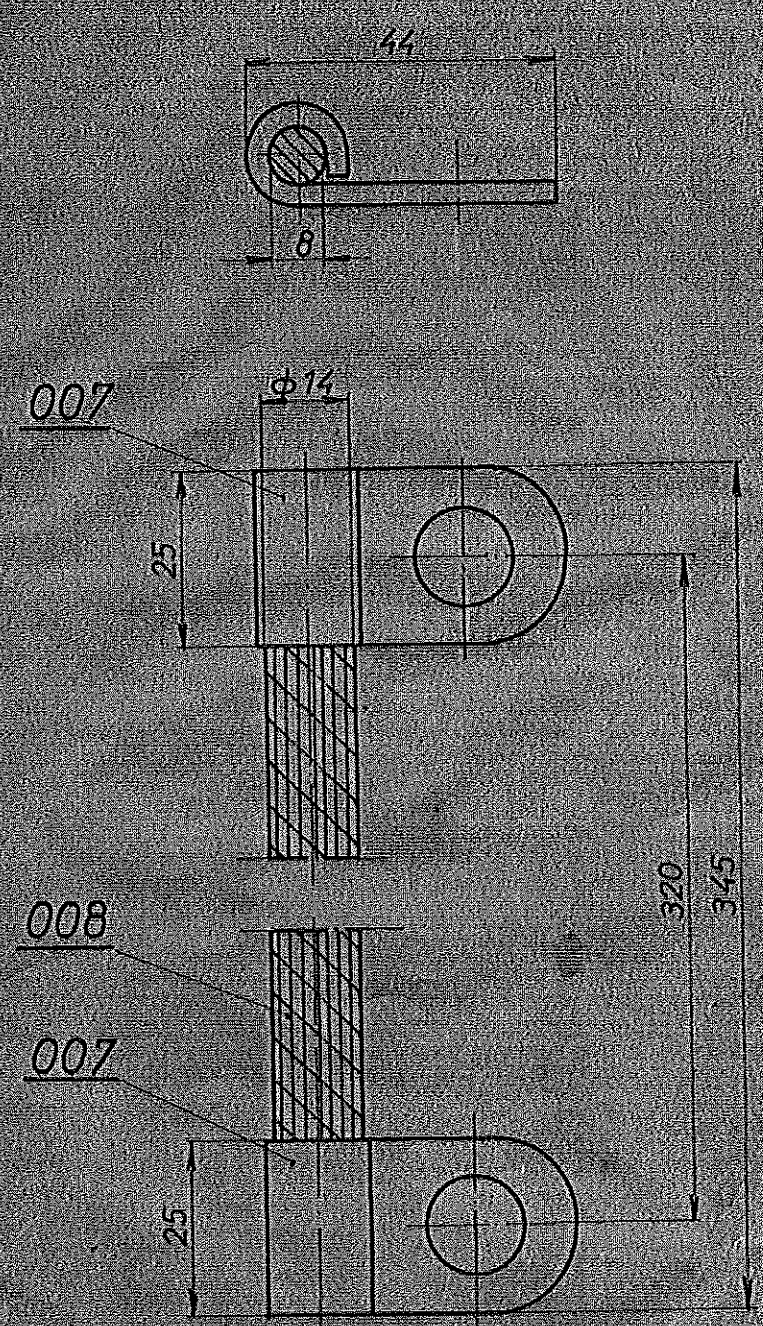
Универзални стандарти за израду и обраду делова (ГОСТ 13.001-78)
 Стандарти за израду и обраду делова (ГОСТ 13.002-78)
 Стандарти за израду и обраду делова (ГОСТ 13.003-78)
 Стандарти за израду и обраду делова (ГОСТ 13.004-78)
 Стандарти за израду и обраду делова (ГОСТ 13.005-78)
 Стандарти за израду и обраду делова (ГОСТ 13.006-78)
 Стандарти за израду и обраду делова (ГОСТ 13.007-78)
 Стандарти за израду и обраду делова (ГОСТ 13.008-78)
 Стандарти за израду и обраду делова (ГОСТ 13.009-78)
 Стандарти за израду и обраду делова (ГОСТ 13.010-78)



NAPOMENA:
 -KORISTITI KABL NAZIVNOG PRESEKA BAKRA 35mm²
 SA JEDNOSLOJNOM IZOLACIJOM OD GUME
 -KONTAKT STOPICE I KABLA POBOLJŠATI KALAISANJEM

09	007	STOPICA	CU-LIM	3 X 25 X 67	2
09	006	KABL		Φ 12,5 X 645	1
09	000/2	NAZIV DELOVA SKLOPA			
09	000/2	AKUMULATOR			
09	000/2	DUZI KABL ZA VEZU SANDUKA			
R 1:1		T-01-NN		ГО БЕОГРАД	
		Зачиниоц: 24.8.87		Г. ŽIVADINOVIĆ	
		Цртач: 21.1.88		I. VOJVODIC	
		Пројектор:		N. RAKOVIC	
		Обрада:			

±0.05	±0.15	±0.2	±0.3	±0.5	±1.2	±1.5	±2.0	±3.0	±5.0	±10.0
-------	-------	------	------	------	------	------	------	------	------	-------



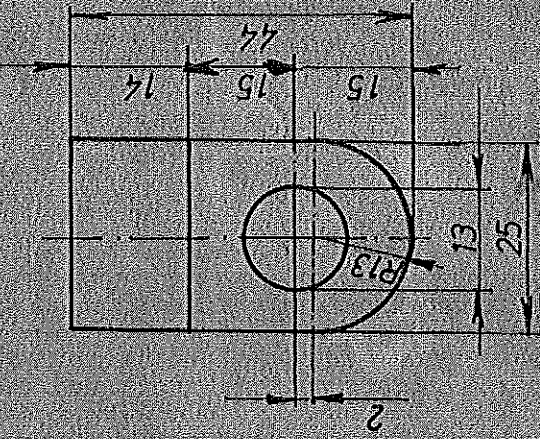
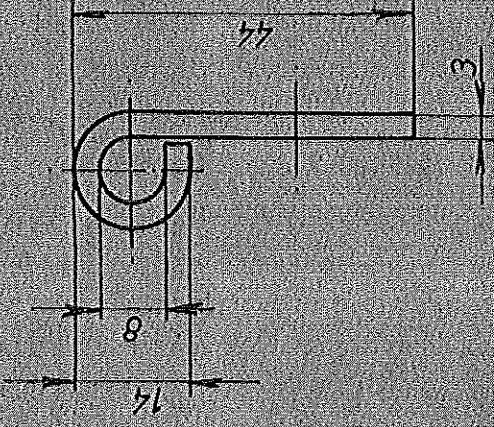
-KORISTITI KABLA NAZIVNOG PRESEKA BAKRA 35mm²
 (PLETENICA) SA JEDNOSLOJNOM IZOLACIJOM OD GUME
 -KONTAKT STOPICE I KABLA POBOLJŠATI KALAIŠANJEM

09	007	STOPICA	Cu-LIM	#3X25X67	2
09	008	KABL	φ 125	X345	1
09	000/B	AKUMULATOR			
R 1.1		KRAĆI KABLA ZA VEZU SANDUKA	T-01-NN	ГО БЕОГРАД	

Симвао-код: 21.8.87
 Цртао: 21.1.88
 Пројекто: G. ŽIVADINOVIĆ
 Обраба: J. VOJVODIĆ
 N. RAKOVIĆ

Ако ниле означен степен тачности за неке одомине мере одређене одговорним стандартом
 одговарајућим приликама наведен на овом листу (СНС М. А. 1101)

± 1	± 1	± 1,2	± 0,8	± 0,5	± 0,2	± 0,15	± 0,05
1 до 6	6 до 30	30 до 120	120 до 316	316 до 1000	1000 до 3150	3150 до 10000	10000 до 60000



НАПОМЕНА:

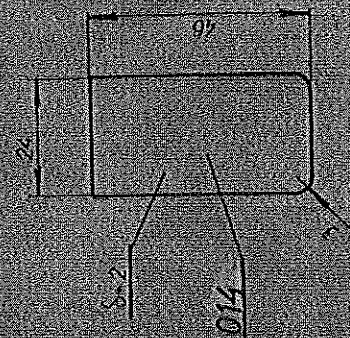
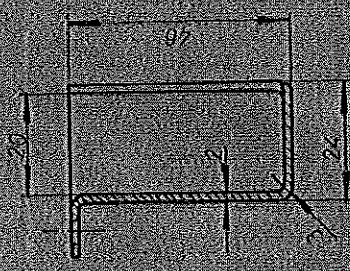
- RAZVIJENA DUŽINA L = 67mm
- KALA JISAT I

M.G. 50.910.023

AS 33 335

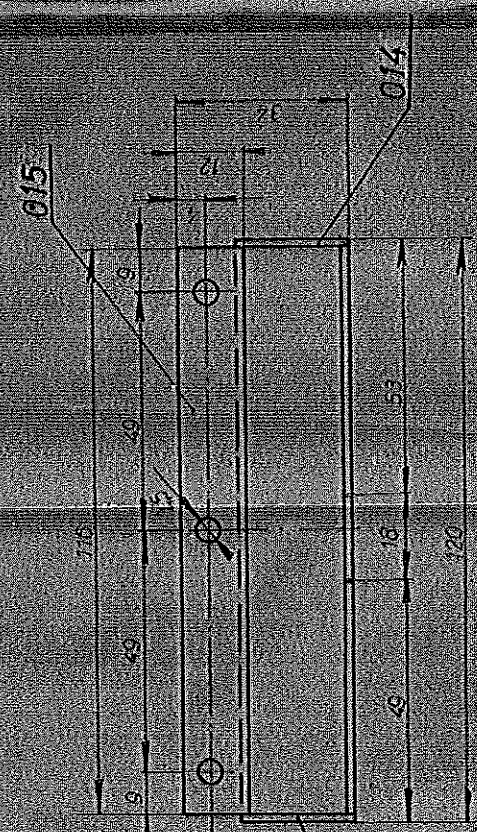
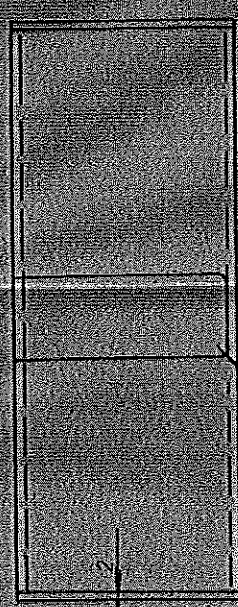
09 007	Монтаж	Делова	000/2	000/5	R 1:1
НАЗНАЧ. ДЕЛА ИЛИ СКУПИНА		AKUMULATORI			
Слика		СТОПИЦА			
Слика	Материјал	Димензије	Код	Тачина одрж.	
T-01 - NN	CU 99,99	33 X 25 X 67	4	010447	
Чланак-серија	Г.С. „БЕОГРАД“				
Дорадо	G. ZMADINOVIC				
Прегледано	D. ĐURIC				
Синглас	N. RAKOVIC				

Слика: 010447



ГОД 5-541526
 МГ 90-440-0247

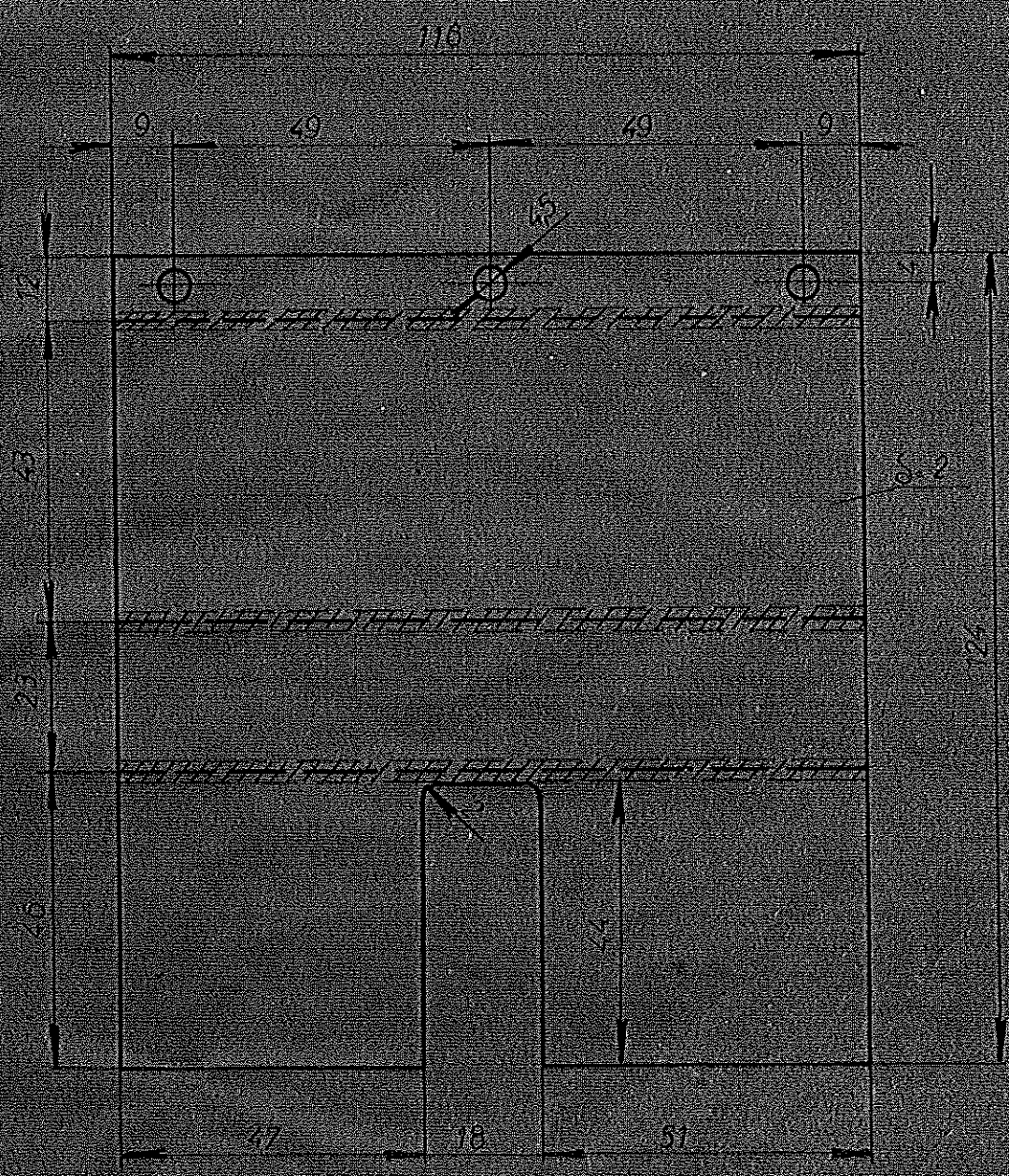
015	ОСНОВНИ КОНСТРУКЦИЈА	РЕКОН	23.10.87
014	ПОСРНА СТРАНИЦА	РЕКОН	23.10.87
46 000/3	НАСАР ИТНАА - СТОМА	Материјал	Тр
РЕЛЕ УВЕРЗАНА		Т-01-NN	Г-5Е01РАД
PLASTICNI ZASTITNI KONTAKATA		23.10.87	23.10.87
R 14		23.10.87	23.10.87



Ано иле извршен цртач извршен, за сар црочење и сар црочење: објаван цртач и сар црочење
 спрочење и сар црочење и сар црочење (ИУС М. А. 410)

1 до 6	6 до 30	30 до 120	120 до 315	315 до 1000	1000 до 2000	2000 до 4000	4000 до 10000
±0.05	±0.15	±0.2	±0.3	±0.5	±1.2	±2	±3

105 106 102 103 104 107 108 109 110 111 112 113
 100 101 102 103 104 105 106 107 108 109 110 111 112 113



46 015
 000013
 1-1

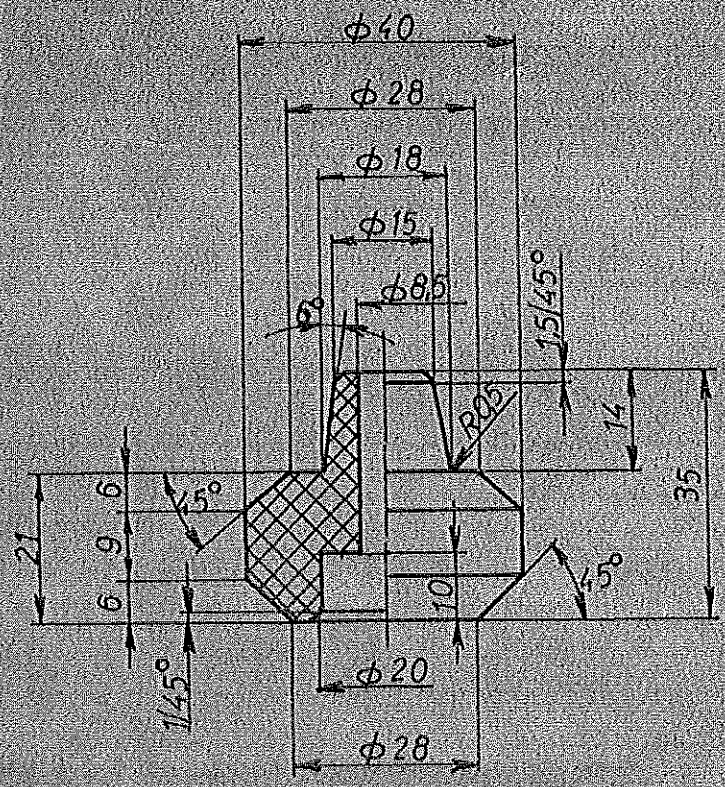
ПАСИВНА ДЕТАЉА СКОП
 РЕЛЕ УБРЗАЊА
 ОСНОВНА
 КОНСТРУКЦИЈА

Слика	ИЗМЕНА	Датум	ИЗМЕНА
T-01-NN		12.3.65	
Градња	П. КРСТИЋ	Пројектор	В. ГУМБИЋ
Израђ		Пројектор	М. РАКОВИЋ
Пројектор		Пројектор	
Објект		Пројектор	

ТБ БЕОГРАД

4000 до 6000	± 3
2000 до 4000	± 2
1000 до 2000	± 1.2
315 до 1000	± 0.5
120 до 315	± 0.3
30 до 120	± 0.2
6 до 30	± 0.15
1 до 6	± 0.05

Ако није назначен степен тачности, за све слободне углове оставарене обрадом силењем струготомасе примењивати нулеалан степен тачности (ЈУС М. А. 410)



НАПОМЕНА:

IZRADITI OD NEGLAZIRANOG PORCELANA ILI STEATITA

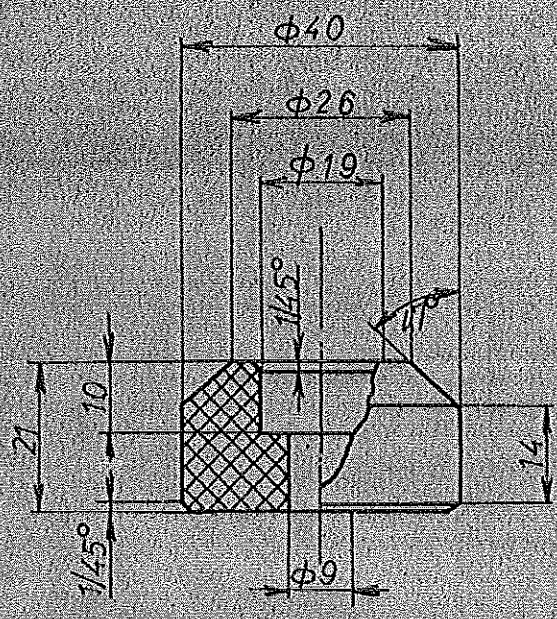
ГСП 3083913
M.G. 50-312-030

25 002	НАЗИВ ДЕТАЉА - СКЛОПА	Стандард	PORCELAN	Ф 40x35	1	Тежина у кг
		Материјал		Димензије		
Детаљ	ОТРОРНИК	Т-01-VN	ГО БЕОГРАД			
Масштаб	IZOLATOR MUŽJAK	Снимко-констр.	21.10.86	P. KRSTIC	[Signature]	
		Цртао	22.10.86	J. VOJVODIC	[Signature]	
		Прегледао		N. RAKOVIC	[Signature]	
		Осврња				

R 1:1

1 до 6	± 0,05	6 до 30	± 0,15	30 до 120	± 0,2	120 до 315	± 0,3	315 до 1000	± 0,5	1000 до 2000	± 1,2	2000 до 4000	± 2	4000 до 6000	± 3
--------	--------	---------	--------	-----------	-------	------------	-------	-------------	-------	--------------	-------	--------------	-----	--------------	-----

Ако нисе извршен степен тачности, за све слободне мере одговарајуће обрадом складињем стружотине примењивати изумњени степен тачности (JUS M. AL. 410)



НАПОМЕНА:

MATERIJAL ZA IZRADU:
- NEGLAZIRANI PORCELAN ILI STEATIT

ГСП 3083906
M.G. 50-312-040

25	003	НАЗИВ ДЕТАЉА, СКОПА	Стандард	Материјал	Дијаметар	Кол.	Тежина у кг.
Монтаж	Детаљ	ОТПОРНИК					
Земља		IZOLATOR ZENKA	T-01-VN		ГО БЕОГРАД		
R 1:1			Слично-констр.	21.10.86 P. KRSTIC			
			Цртао	22.10.86 J. VOJVODIC			
			Прегледао	N. RAKOVIC			
			Одобрало				